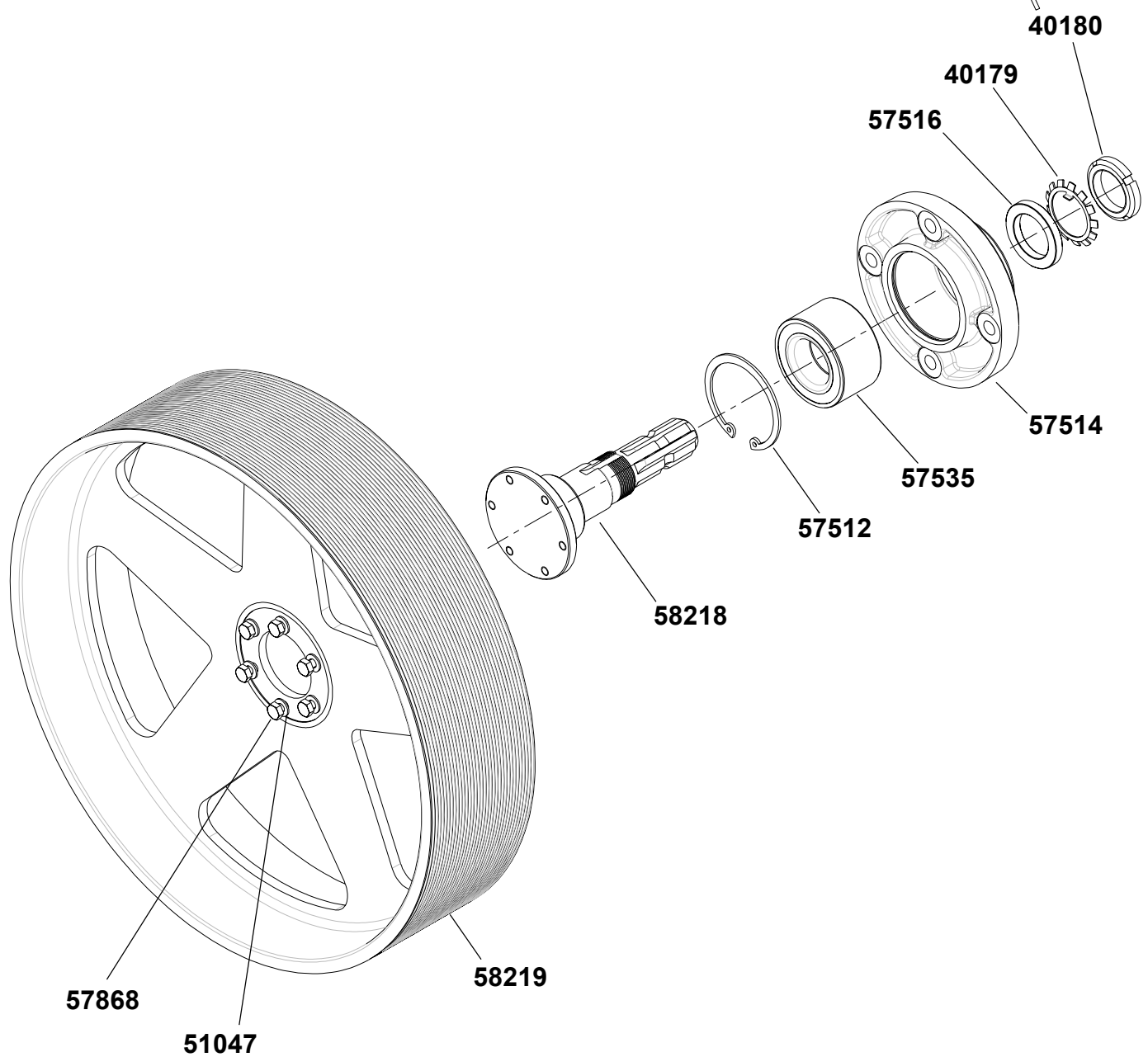


TRANSMISSION INFERIEURE
LOWER TRANSMISSION
TRANSMISSION INFERIOR
UNTERES ANTRIEB

VECTIS
800e-1000e-1000-1200

C: Couple de serrage
Torque specification
Par de torsion
Drehmoment

300N/m



9991526A

25.05.2005

Tecnoma
technologies

S.A.S. Capital 1174400 • - B.P. 195 - 51206 EPERNAY - FRANCE
Tél. 03.26.51.99.99 - Fax : 03.26.51.83.51
R.C.S. EPERNAY B 350 484 309 - APE 293D

695.26