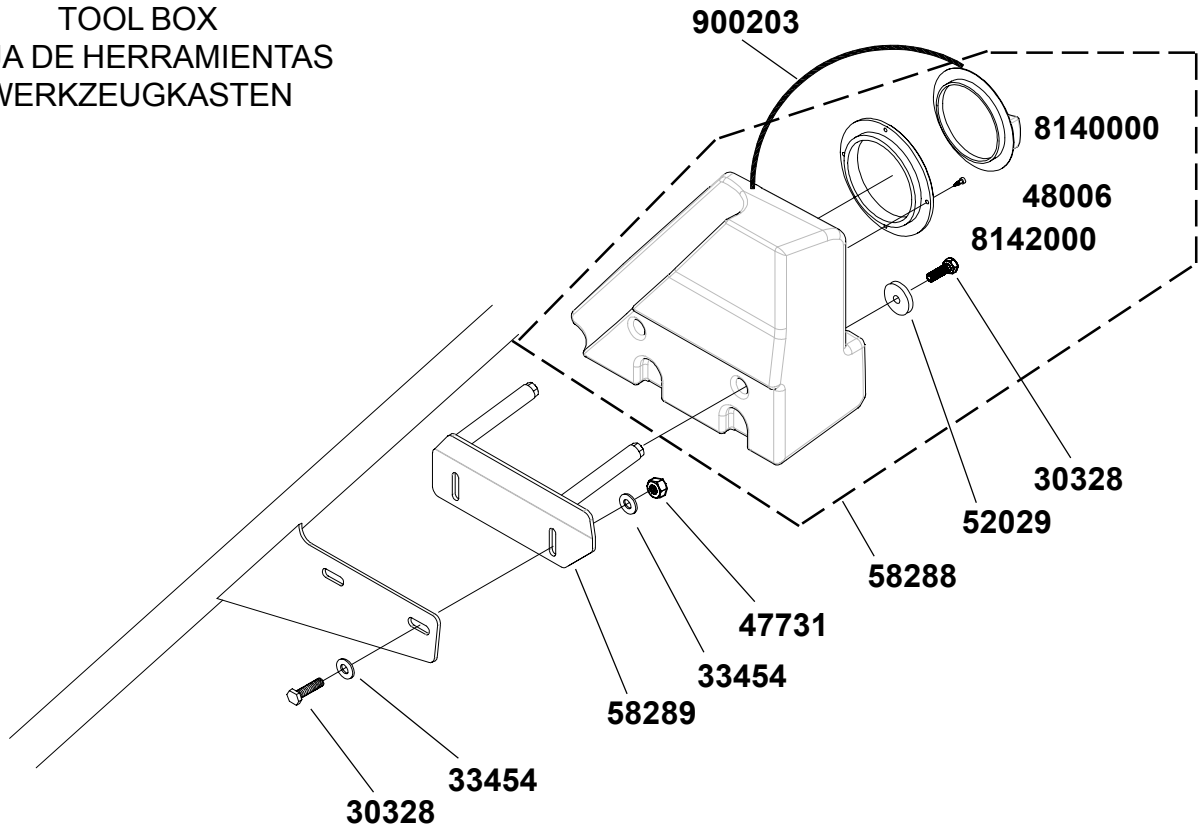


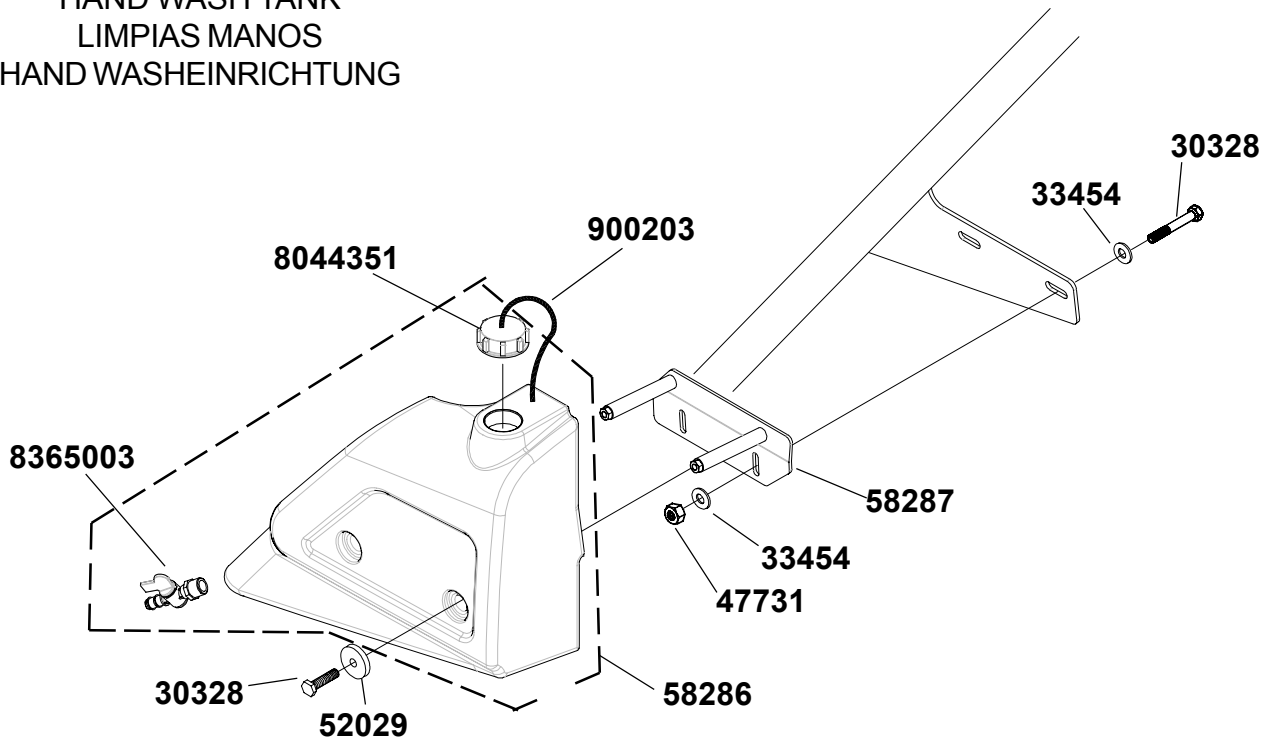
LAVE-MAINS + BOITE A OUTILS
 HAND WASH TANK + TOOL BOX
 LIMPIAS MANOS + CAJA DE HERRAMIENTAS
 HAND WASHEINRICHTUNG + WERKZEUGKASTEN

VECTIS
 800e - 1000e - 1000 - 1200

BOITE A OUTILS
 TOOL BOX
 CAJA DE HERRAMIENTAS
 WERKZEUGKASTEN



LAVE-MAINS
 HAND WASH TANK
 LIMPIAS MANOS
 HAND WASHEINRICHTUNG



9991535A
 13.04.2005



S.A.S. Capital 1174400 • - B.P. 195 - 51206 EPERNAY - FRANCE
 Tél. 03.26.51.99.99 - Fax : 03.26.51.83.51
 R.C.S. EPERNAY B 350 484 309 - APE 293D

695.35