
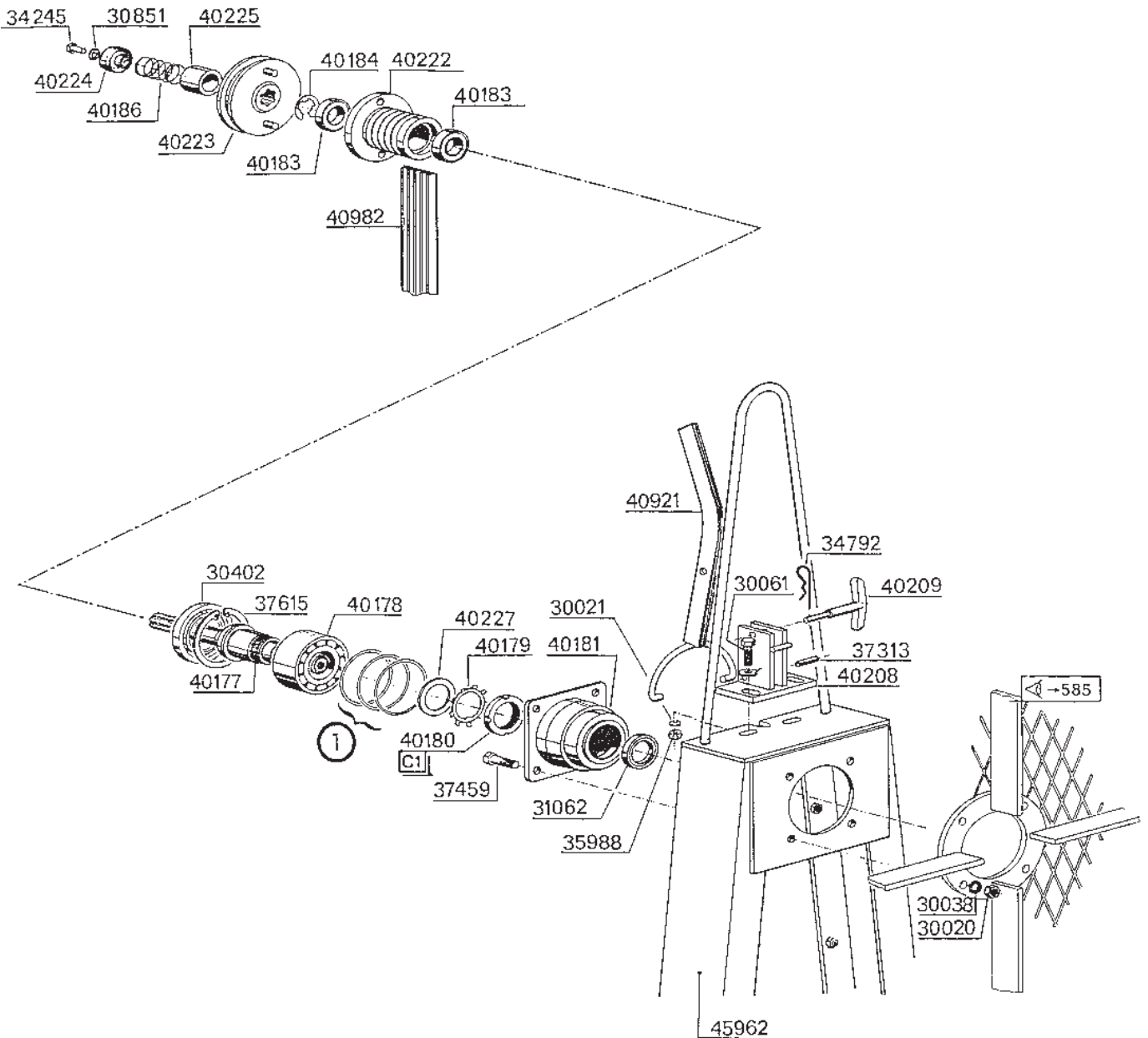


TRANSMISSION SUPERIEURE
 UPPER TRANSMISSION
 TRANSMISION SUPERIOR
 OBERER ANTRIEB

19107

FPE Ø 500

	
C1	20



- ①
- 37264 = 76,8 × 83,8 × 0,08
 - 37265 = 76,8 × 83,8 × 0,1
 - 37266 = 76,8 × 83,8 × 0,2
 - 37267 = 76,8 × 83,8 × 0,5
- SKP 37879

9879803A

7.3.2002

Tecnomat
 technologies

S.A. Capital 1174400€ - B.P. 195 - 51206 EPERNAY - FRANCE
 Tél. 03.26.51.99.99 - Fax : 03.26.51.83.51
 R.C.S. EPERNAY B 350 484 309 - APE 293D

9351.4