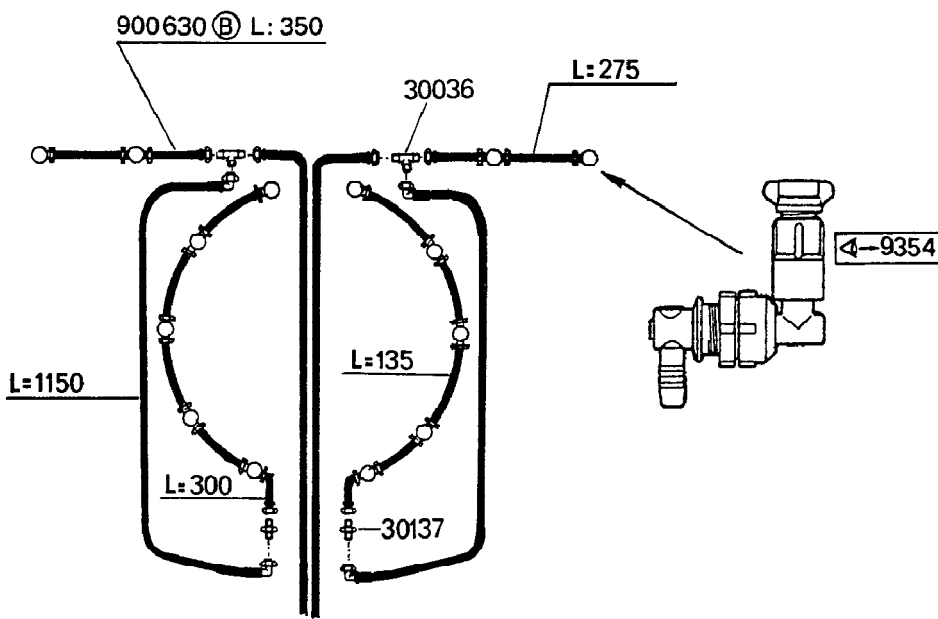
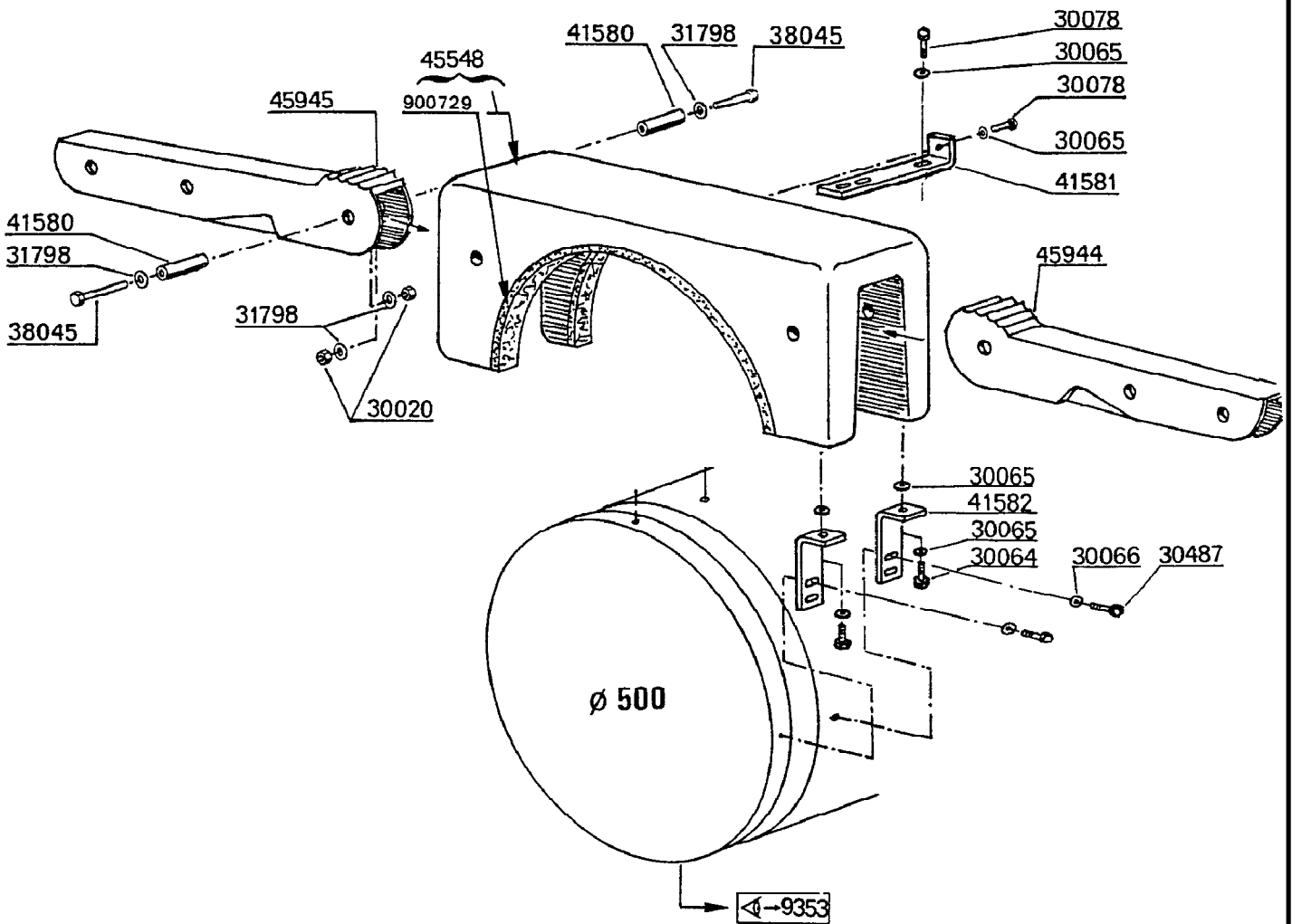


**DEFLECTEUR A VOILETS
SNAP ON WINGS
ALETAS ORIENTABLES SOBRE DEFLECTOR
VERSTELLBARE LUFLEITBLECHE**

FPE Ø 500



9879806A

05.06.00

Tecnomat
technologies

S.A. Capital 5872000F - B.P. 195 - 51206 EPERNAY - FRANCE
Tél. 03.26.51.99.99 - Fax : 03.26.51.83.51
R.C.S. EPERNAY B 350 484 309 - APE 293D

9353.3