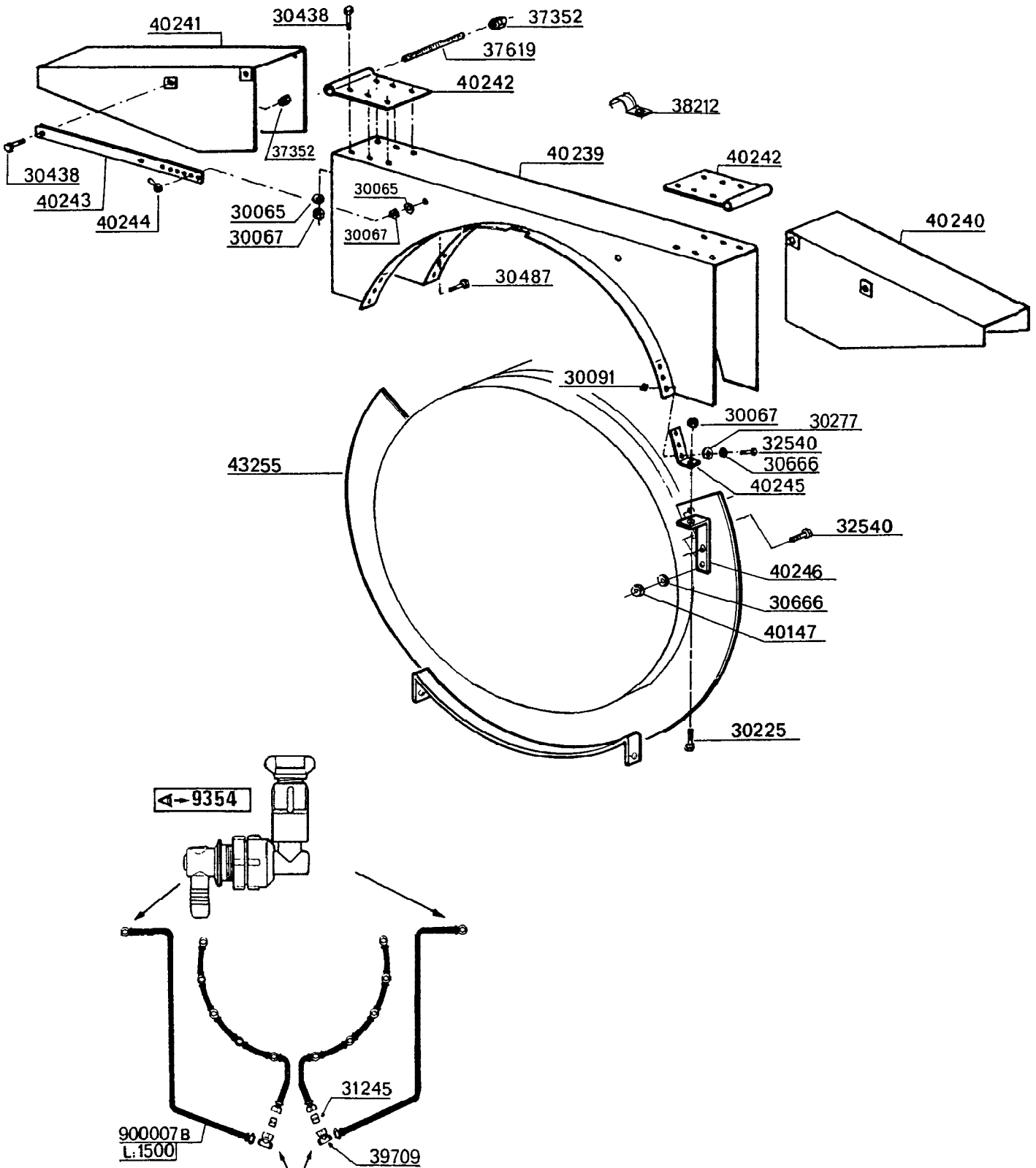


VOLETS ORIENTABLES SUR DEFLECTEUR
 SNAP-ON WINGS
 ALETAS ORIENTAVLES SOBRE DEFLECTOR
 VERSTELLBARE LUFTLEITBLECHE

Ø 650

19090

FLUDAIR GP



9738306A

06.06.00

Tecnomat
 technologies

S.A. Capital 5872000F - B.P. 195 - 51206 EPERNAY - FRANCE
 Tél. 03.26.51.99.99 - Fax : 03.26.51.83.51
 R.C.S. EPERNAY B 350 484 309 - APE 293D

9357.9