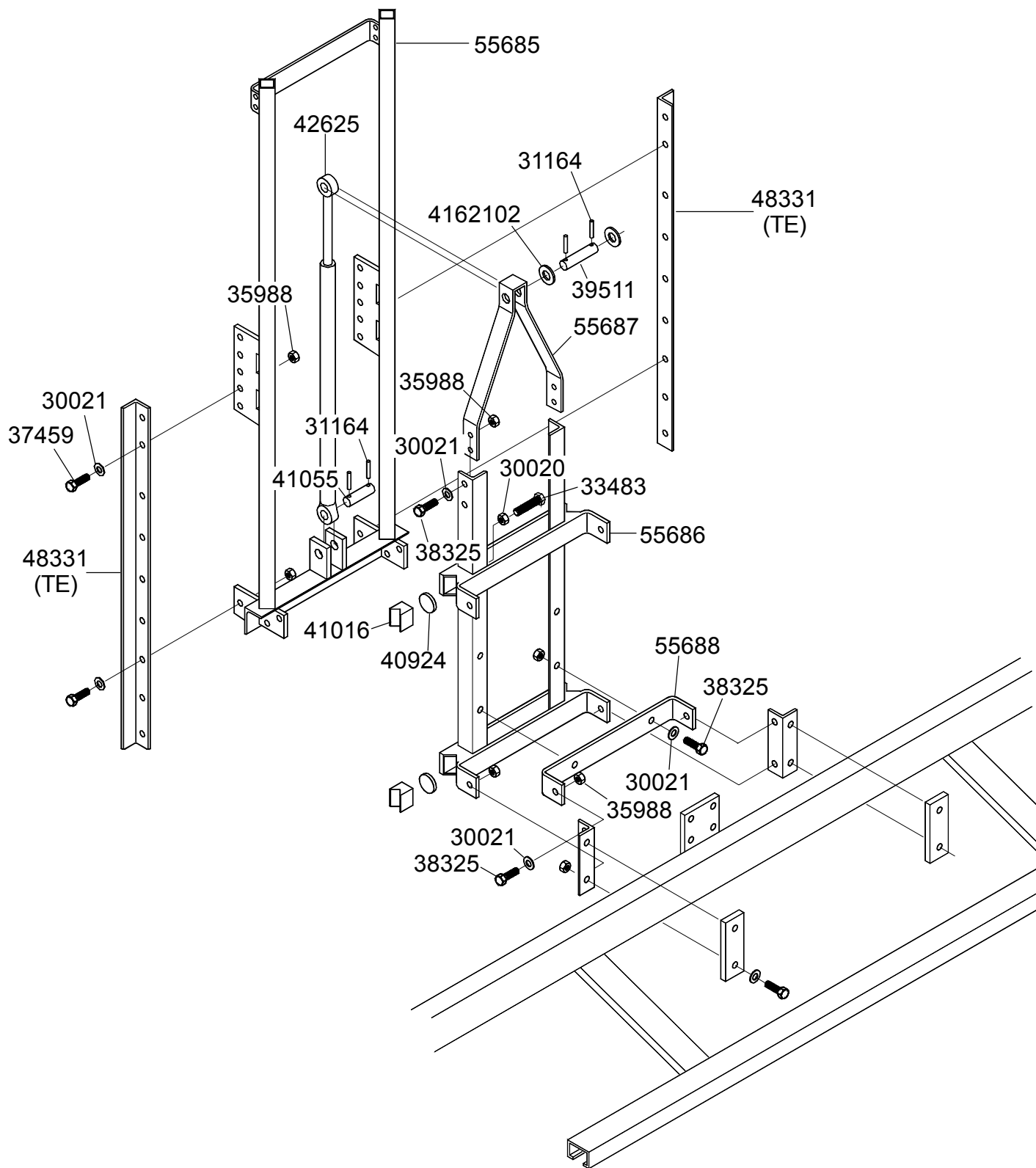


SUPPORTS FIXE et MOBILE avec VERIN
 FIXED and FLEXIBLY SUPPORTS with JACK
 SOPORTES FIJO y MOVIL con GATO
 HUBBRAHMEN - HUBSCHLITTEN mit HUBZYLINDER

RAMPE - BOOM
 BARRA - GESTAENGE
 9 - 10 - 12 m TA

141123



9956005A

24.7.2002

Tecnoma
 technologies

S.A.S. Capital 1174400€ - B.P. 195 - 51206 EPERNAY - FRANCE
 Tél. 03.26.51.99.99 - Fax : 03.26.51.83.51
 R.C.S. EPERNAY B 350 484 309 - APE 293D

2242.3