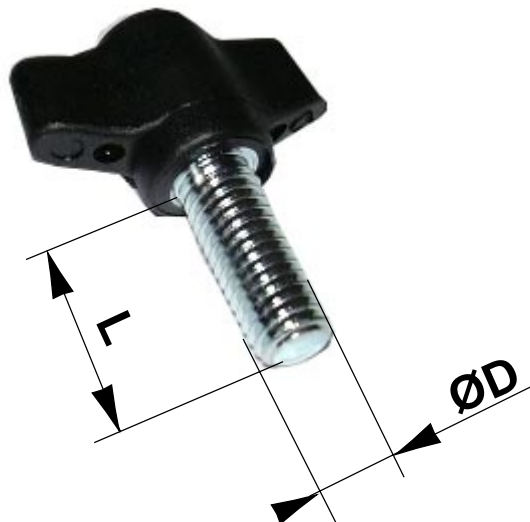
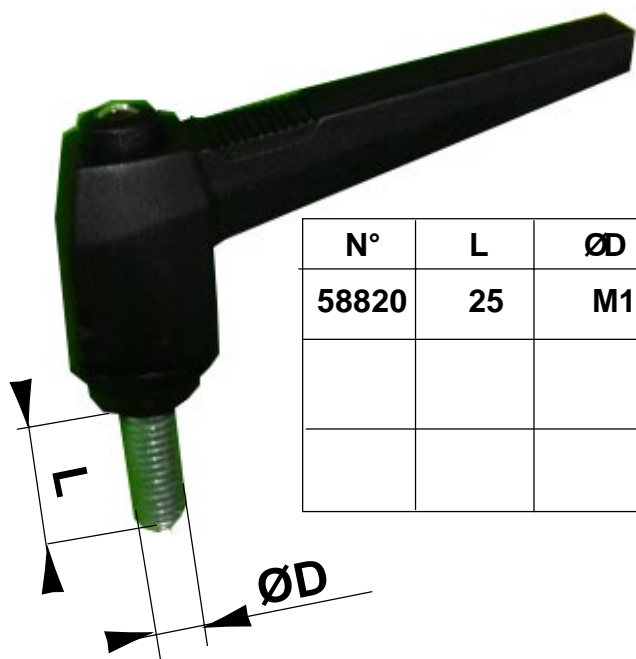


**VIS DE SERRAGE
SCREW
PERNOS
SCHRAUBE**

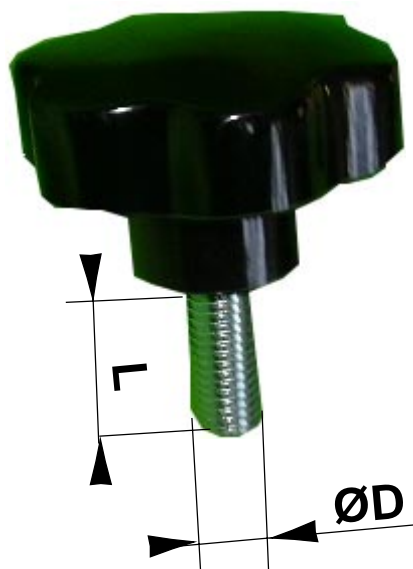
STANDARD



N°	L	ØD
57030	15	M6
51479	20	M6
52454	20	M8



N°	L	ØD
58820	25	M10



N°	L	ØD
55878	30	M12

9746505B

07.04.2006

Tecnoma
technologies

S.A.S. Capital 1174400 € - B.P. 195 - 51206 EPERNAY - FRANCE
Tél. 03.26.51.99.99 - Fax : 03.26.51.83.51
R.C.S. EPERNAY B 350 484 309 - APE 293D

100.10